

CONCEPT ET SOLUTIONS

LE PLEXI FRANÇAIS

Conception et réalisation de mobilier

ÉDITION 2026





NOUVEAU

BAR A MASQUES

Bar à masques

CONCEPT SOLUTIONS

SAMPAR
Paris 1994

HYDRA-TENSE COLLAGEN
AMPOULE MASQUE
MAISON FONDÉE EN 1994



Invitez la beauté coréenne dans votre officine.

Elegance, visibilité et maximum de produits dans un minimum d'espace

Devis pour toutes autres mesures



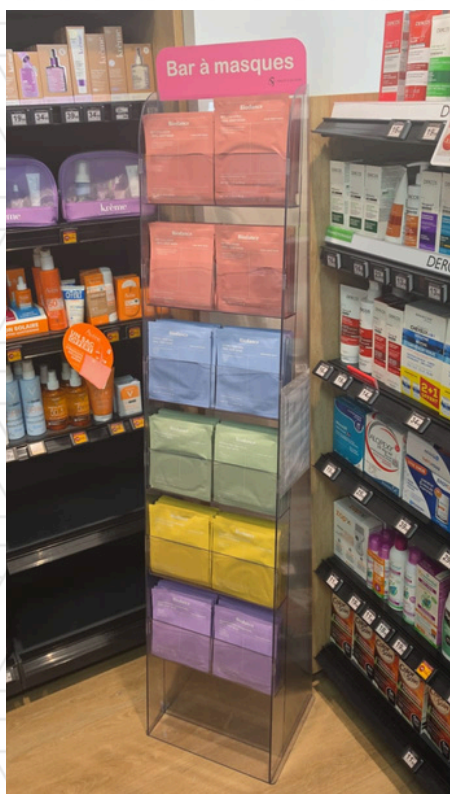
MEUBLE COMPTOIR



49€ HT
RÉF / BMC
Largeur : 300mm
Hauteur : 300mm
Profondeur : 160mm

3 Etagères soit 6
rangements masques

MEUBLE COLONNE AU SOL



192€ HT
RÉF / BMM
Largeur : 348mm
Hauteur : 1500mm
Profondeur : 280mm

6 Etagères soit 12
rangements masques

MEUBLE COLONNE AU SOL 3 SEPARATEURS



269€ HT
RÉF / BMM490
 Largeur : 490mm
 Hauteur : 1500mm
 Profondeur : 280mm

6 Etagères soit 18
 rangements masques

POUSSEURS MASQUE POUR LINEAIRE



116 040	Pousseur easy push pati indus	6.00 €
116 200	Rehausse pousseur	3.00 €
125 905	Butée centrale	0.48 €
125 907	Butées DG de fermeture	0.82 €



ANTIVOL

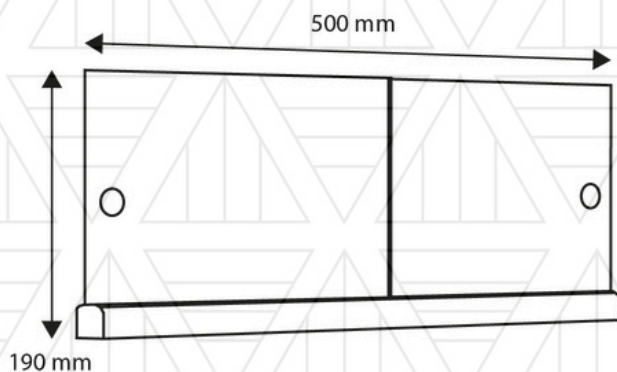


Le rail avec ses portes coulissantes s'adapte aux dimensions de votre linéaire.

Quant à la vitrine antivol considérée comme véritable meuble, elle limite efficacement les vols.

Devis pour toutes autres mesures

RAIL

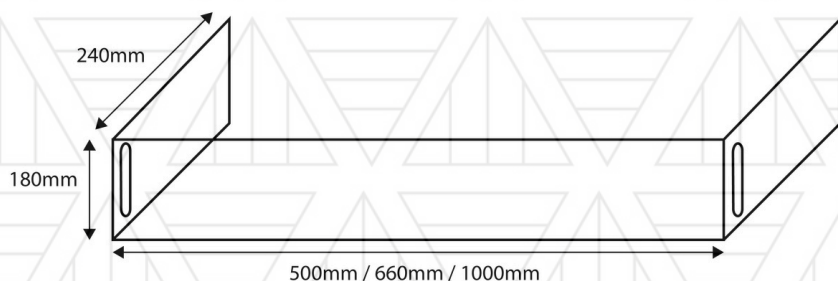


42€ HT
RÉF / AVRA50
Largeur : 500mm

48€ HT
RÉF / AVRA70
Largeur : 700mm

54€ HT
RÉF / AVRA100
Largeur : 1000mm

EN "U"

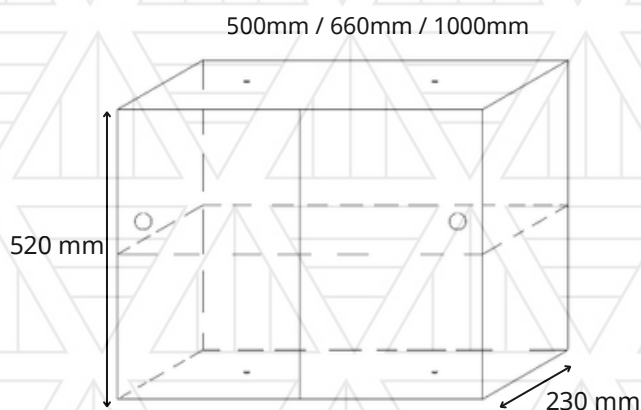


42.10 € HT
RÉF / AVU50
Largeur : 500 mm

47.04 € HT
RÉF / AVU66
Largeur : 660mm

52.48 € HT
RÉF / AVU100
Largeur : 1000 mm

VITRINE



240 € HT
RÉF / AVV50
Largeur : 500mm
Porte étiquettes inclus sur étagère

76€ HT
RÉF / SOCLEAVV50
Largeur : 500mm
Hauteur : 150mm
Profondeur : 230mm

270€ HT
RÉF / AVV66
Largeur : 660mm
Porte étiquettes inclus sur étagère

86€ HT
RÉF / SOCLEAVV66
Largeur : 660mm
Hauteur : 150mm
Profondeur : 230mm

Socle en Komacel blanc
500mm / 660mm / 1000mm



300€ HT
RÉF / AVV100
Largeur : 1000mm
Porte étiquettes inclus sur étagère

98€ HT
RÉF / SOCLEAVV100
Largeur : 1000mm
Hauteur : 150mm
Profondeur : 230mm

Photos non contractuelles

NOUVEAU

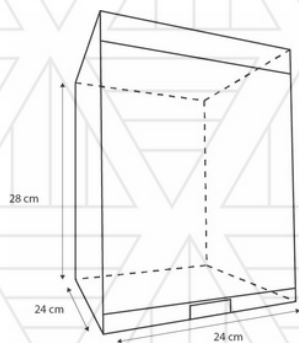
MEUBLE MODULABLE
(passe-main et étagère ouverte)



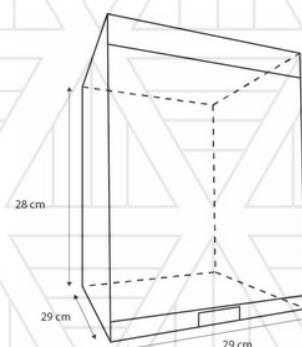
Un système simple, des possibilités
infinies qui s'adaptent à votre espace,
pas l'inverse.

La solution modulable pour une
officine en mouvement.

CASE OUVERTE

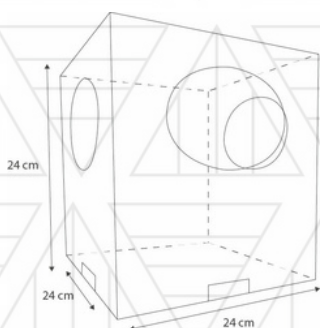


52€ HT
RÉF / MODUCO24

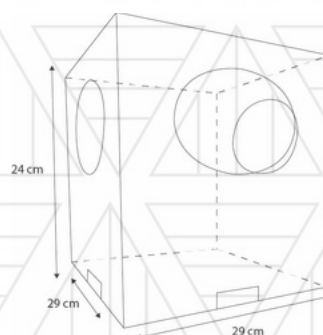


56€ HT
RÉF / MODUCO29

CASE PASSE MAIN

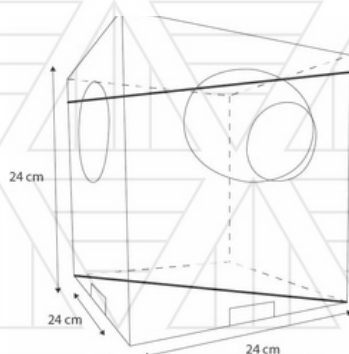


48€ HT
RÉF / MODUCPM24

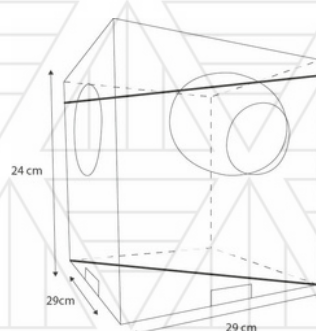


52€ HT
RÉF / MODUCPM29

CASE PASSE MAIN AVEC SÉPARATEUR

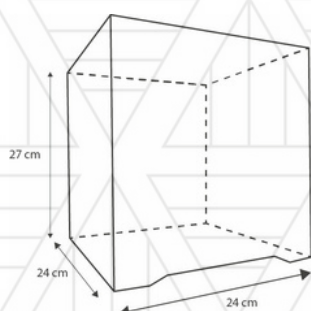


60€ HT
RÉF / MODUCPMS24

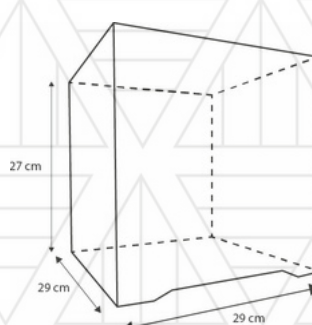


64€ HT
RÉF / MODUCPMS29

SOCLE



40€ HT
RÉF / MODUSOCLE24



44€ HT
RÉF / MODUSOCLE29

NOUVEAU

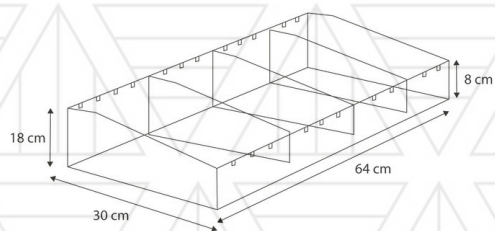
BAC PICKING ET SUPPORT



Un seul bac, plusieurs produits, un gain de temps immédiat.
La mise en rayon devient mobile en un seul geste.

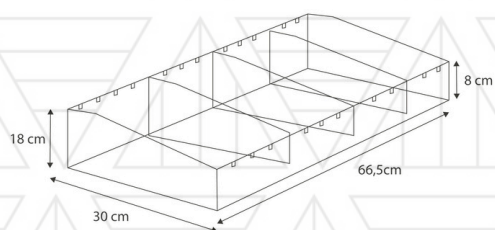


BAC PICKING 640



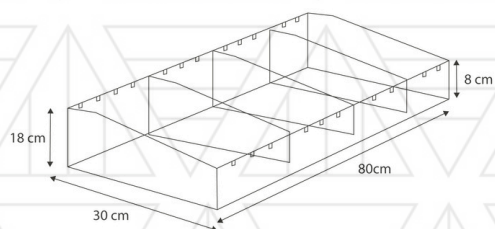
67,92€ HT
RÉF / BP640
Largeur : 640mm
Hauteur : 180mm / 80mm
Profondeur : 300mm
4 séparateurs amovibles inclus

BAC PICKING 665



79€ HT
RÉF / BP665
Largeur : 665mm
Hauteur : 180mm / 80mm
Profondeur : 300mm
4 séparateurs amovibles inclus

BAC PICKING 800



99€ HT
RÉF / BP800
Largeur : 800mm
Hauteur : 180mm / 80mm
Profondeur : 300mm
4 séparateurs amovibles inclus

SUPPORT 24 FLACONS



120€ HT
RÉF / SU24FL
Diamètre : 45mm
Largeur : 350m
Hauteur : 20mm
Profondeur : 250mm
Lot de 4 supports

NOUVEAU

BAC DÉVIDOIR TUBE

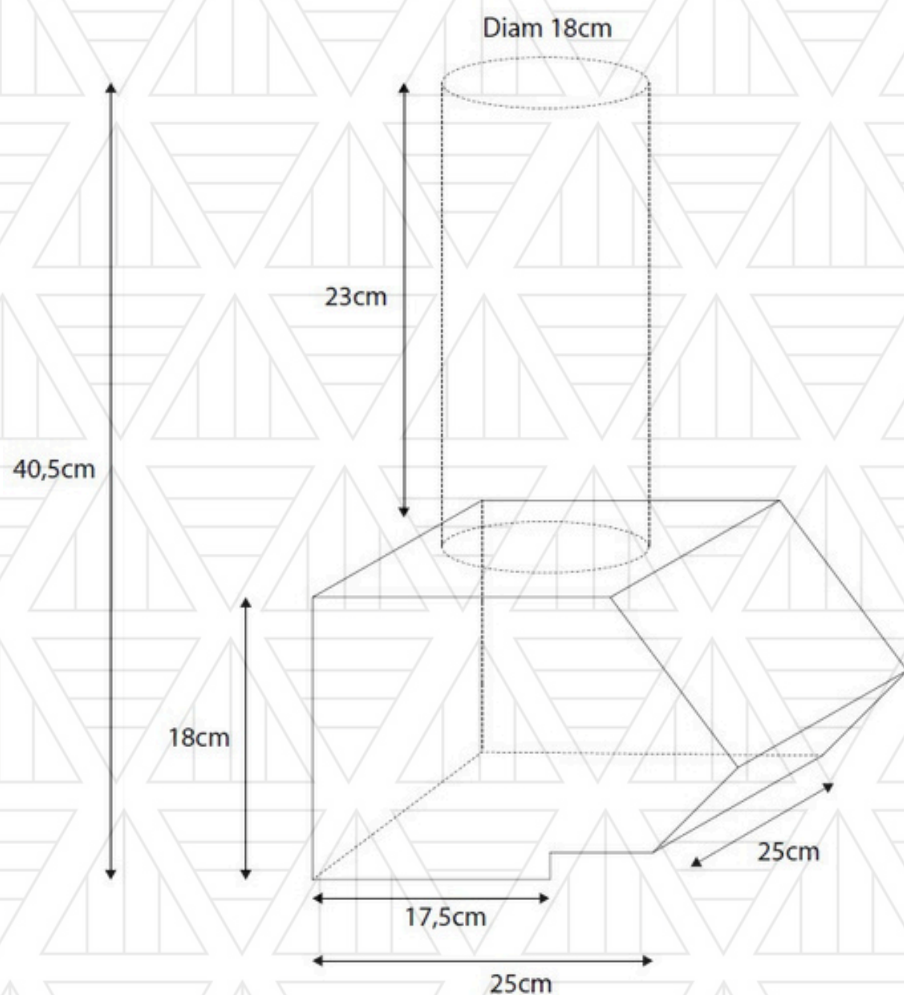


Valoriser le produit tout en augmentant la capacité.
Un tube, plus de stock, plus d'impact.
Optimisation maximale du linéaire.

Devis pour toutes autres mesures



BAC DEVIDOIR TUBE



84€ HT l'unité

Prix unitaire de 78€ HT à partir de 3 unités commandées

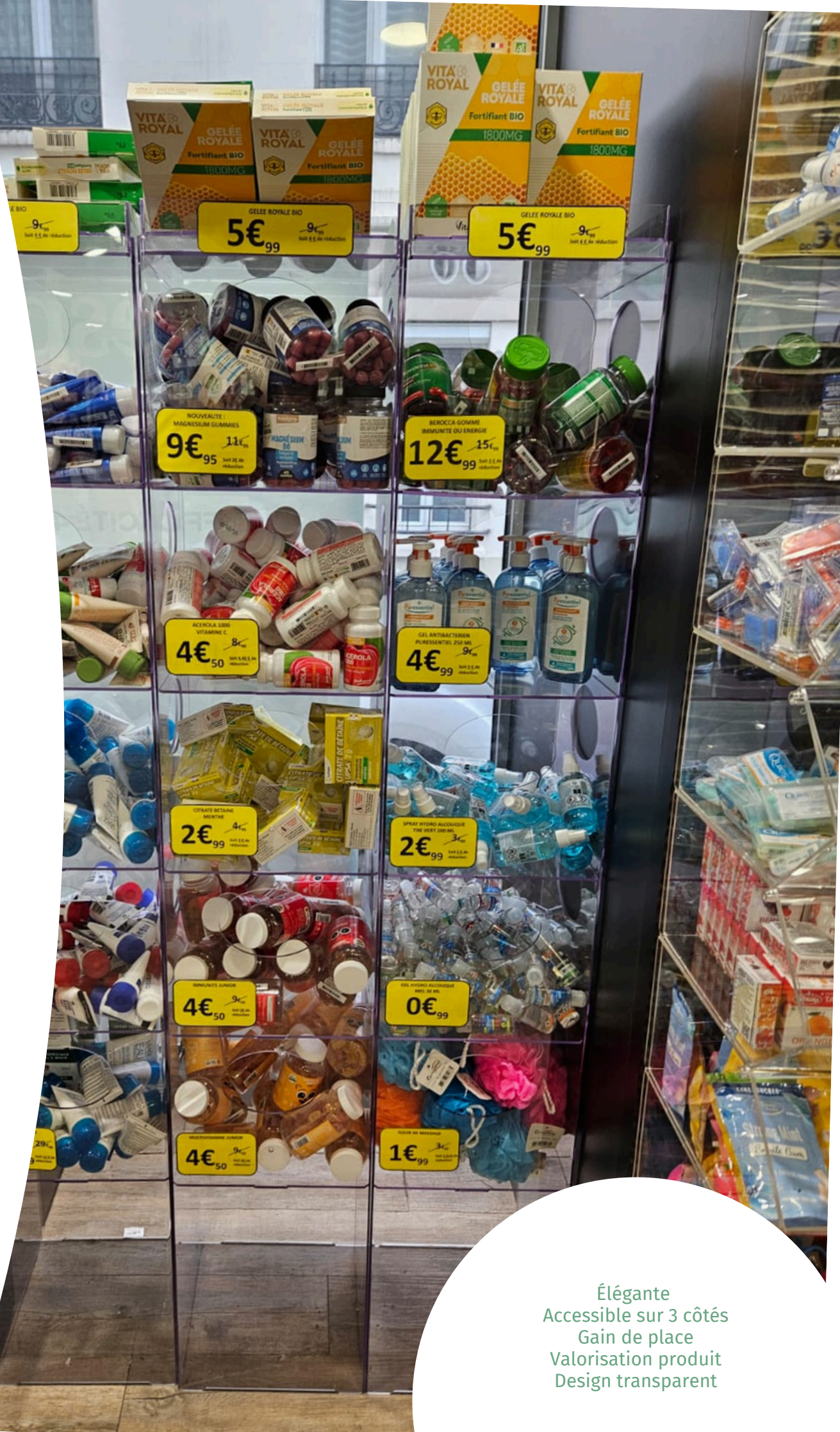
RÉF / BDTUBE

Largeur : 250mm

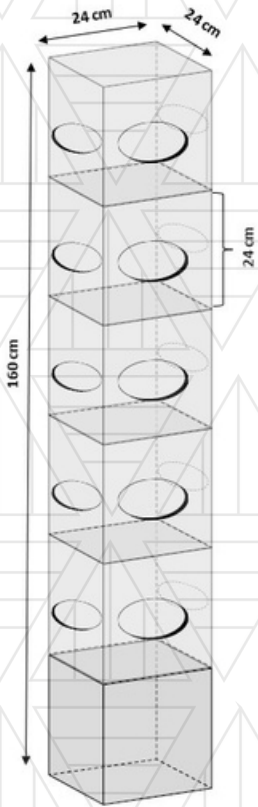
Hauteur : 405mm

Profondeur : 250mm

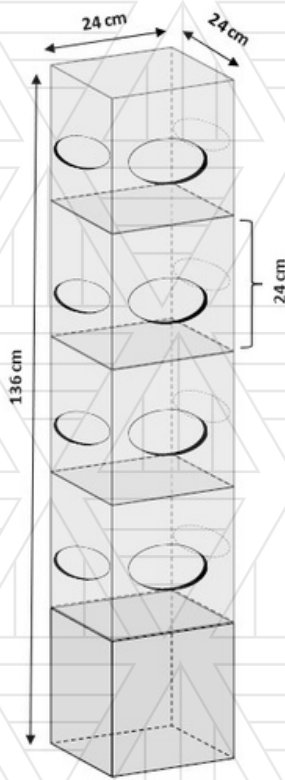
COLONNE DISTRIBUTEUR
(passe-main)



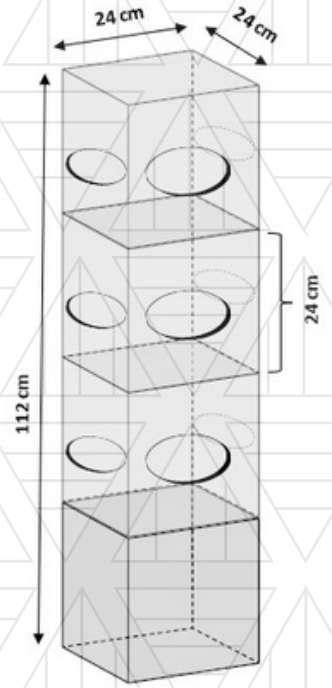
Élégante
Accessible sur 3 côtés
Gain de place
Valorisation produit
Design transparent



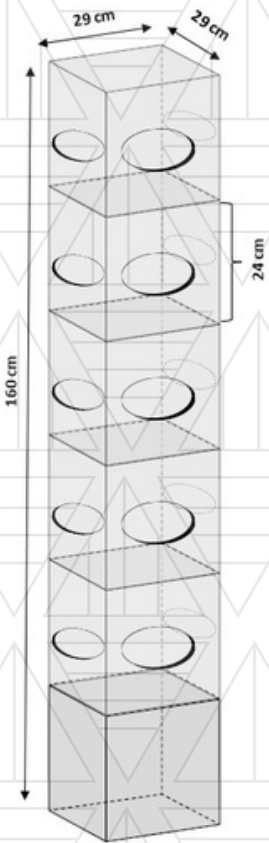
228€ HT
RÉF / CD5C
5 Cases



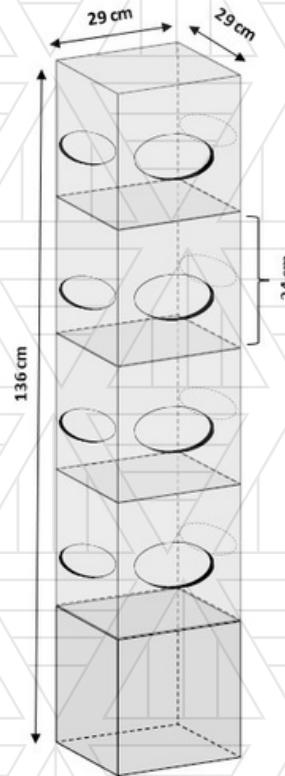
208€ HT
RÉF / CD4C
4 Cases



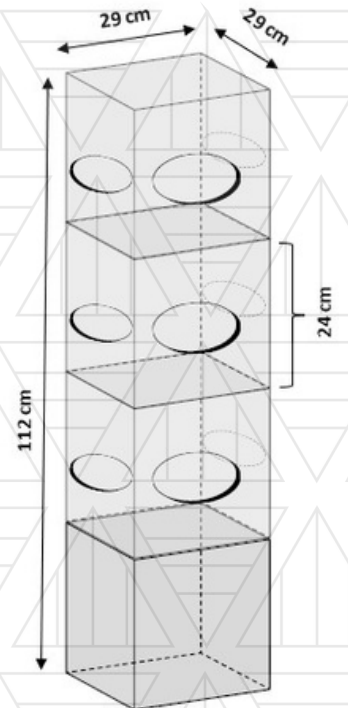
190€ HT
RÉF / CD3C
3 Cases



278€ HT
RÉF / CD5C XL
5 Cases



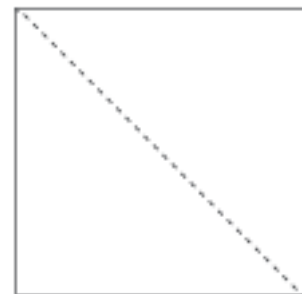
258€ HT
RÉF / CD4C XL
4 Cases



240€ HT
RÉF / CD3C XL
3 Cases

NOUVEAU

COLONNE DISTRIBUTEUR
(passe-main avec séparateurs)

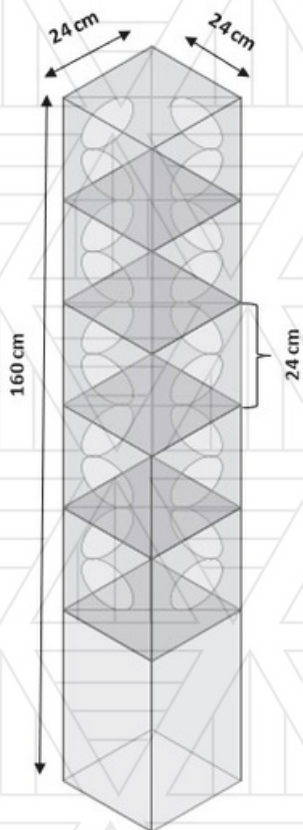


VUE DU DESSUS

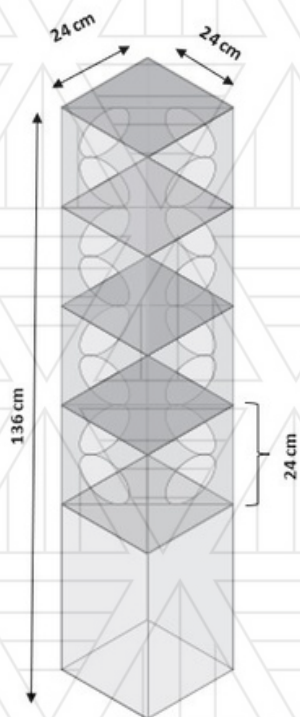


Élégante
Accessible sur 4 côtés
Gain de place
Valorisation double par cases
Design transparent

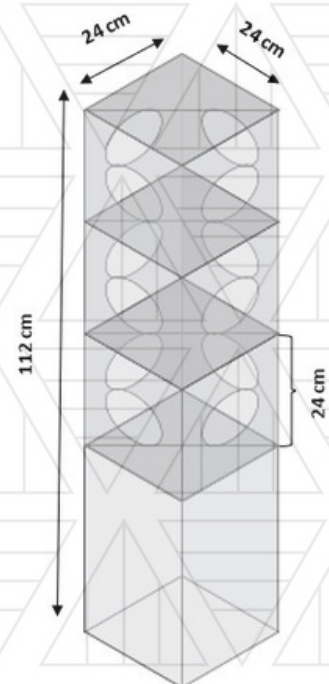




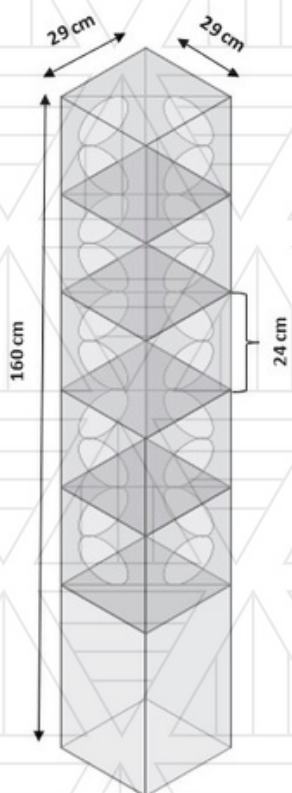
274€ HT
RÉF / CD10C
10 Cases



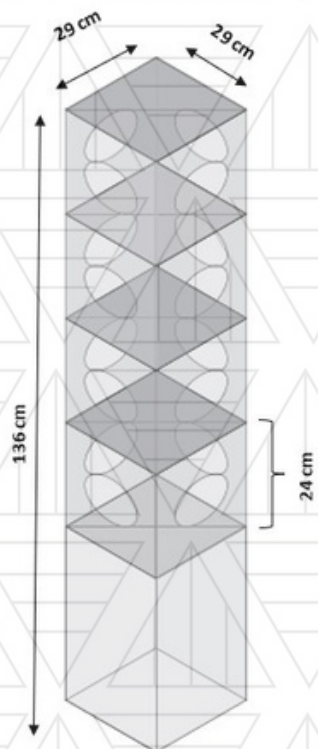
252€ HT
RÉF / CD8C
8 Cases



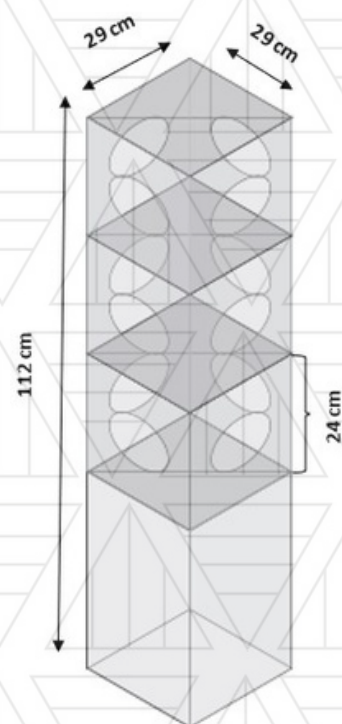
224€ HT
RÉF / CD6C
6 Cases



320€ HT
RÉF / CD10C XL
10 Cases



296€ HT
RÉF / CD8C XL
8 Cases



270€ HT
RÉF / CD6C XL
6 Cases

COLONNE DISTRIBUTEUR MIXTE



RAPIDES

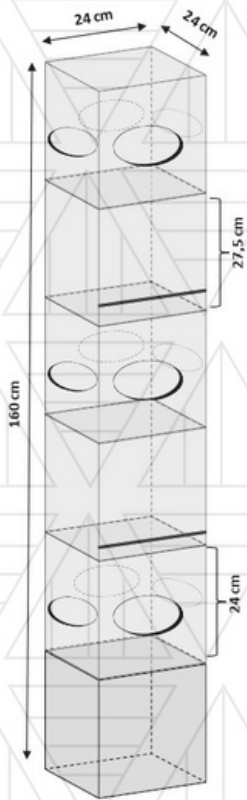
LES PETITS PRIX!

La liberté de présenter chaque produit à sa façon.

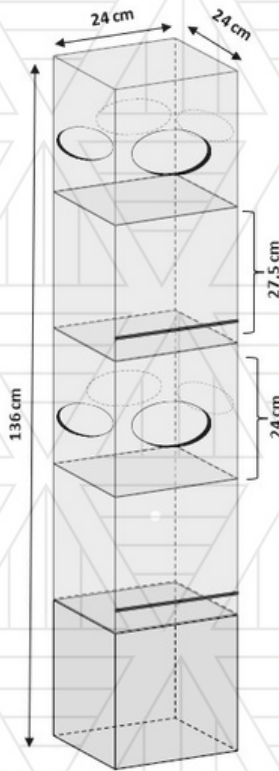
Vrac ou flacons : une présentation sur mesure.

Une colonne pensée pour la diversité des formats.

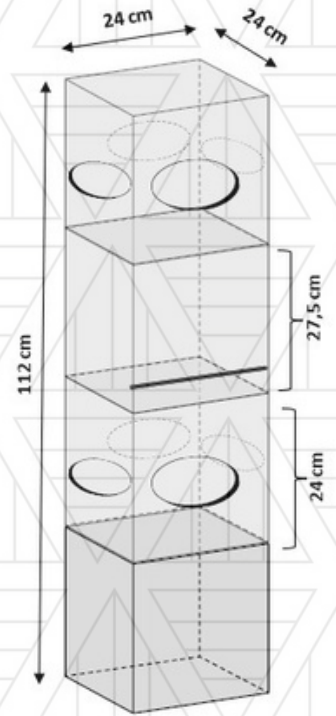




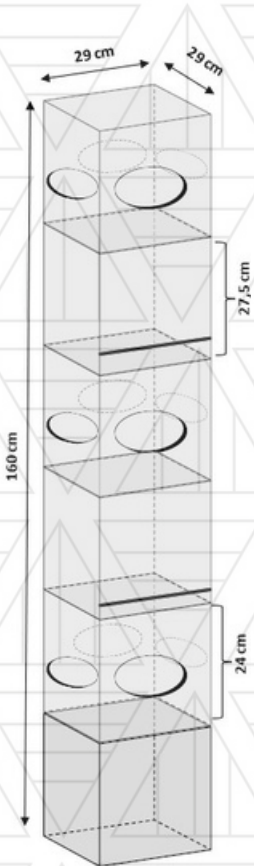
228€ HT
RÉF / CD5C MIXTE
 5 Cases



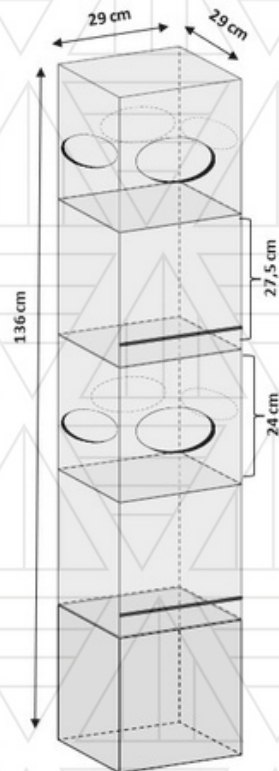
208€ HT
RÉF / CD4C MIXTE
 4 Cases



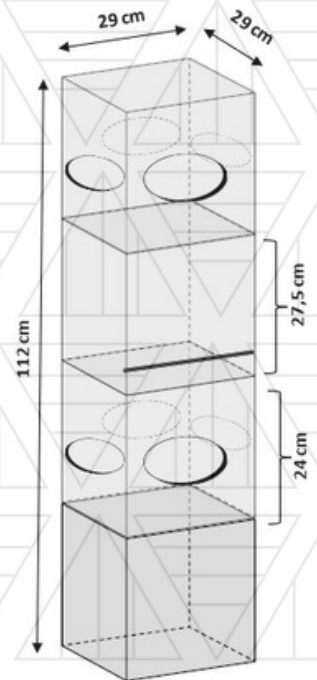
190€ HT
RÉF / CD3C MIXTE
 3 Cases



278€ HT
RÉF / CD5C XL MIXTE
 5 Cases



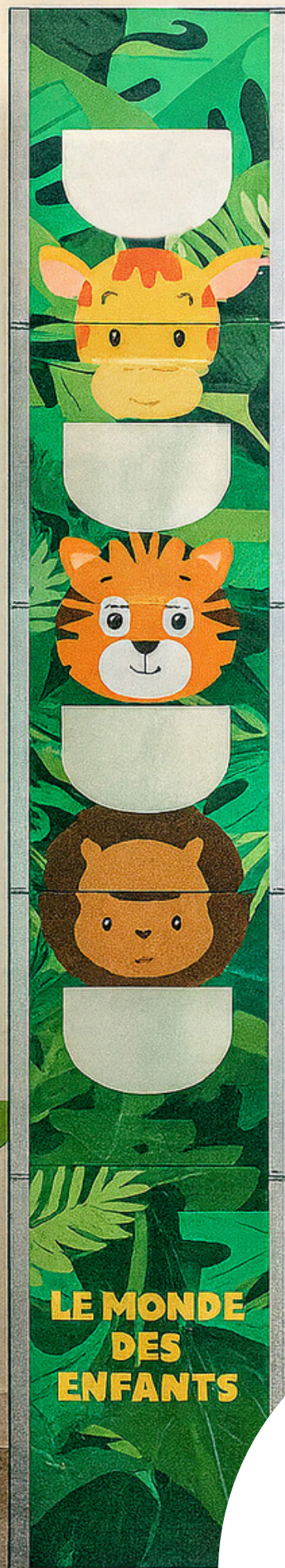
258€ HT
RÉF / CD4C XL MIXTE
 4 Cases



240€ HT
RÉF / CD3C XL MIXTE
 3 Cases

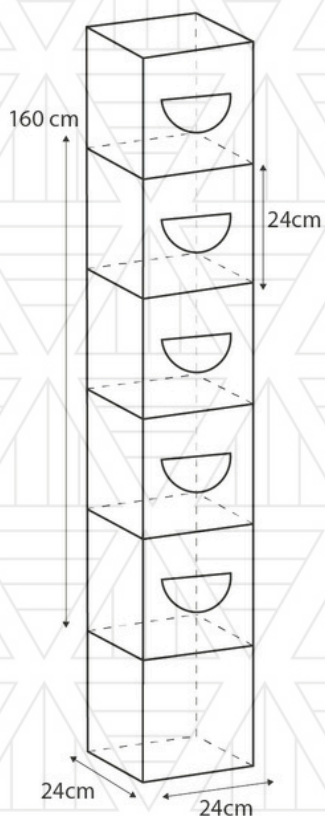
NOUVEAU

COLONNE KIDS JUNGLE ET TERRACOTTA

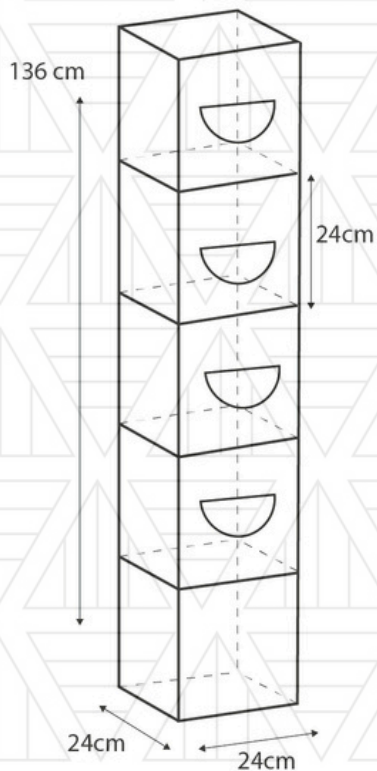


Quand le jeu rencontre la vente.
Un présentoir qui donne envie de
passer les mains.
Attirer les enfants, faciliter l'achat.

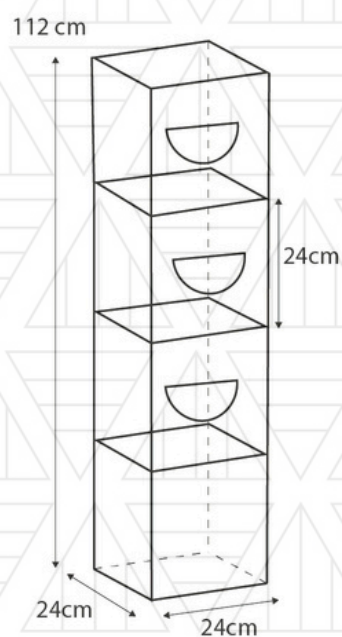




250€ HT
RÉF / CD5CKIDSJ
 5 Cases - Jungle



230€ HT
RÉF / CD4CKIDSJ
 4 Cases - Jungle



200€ HT
RÉF / CD3CKIDSJ
 3 Cases - Jungle

250€ HT
RÉF / CD5CKIDST
 5 Cases - Terracotta

230€ HT
RÉF / CD4CKIDST
 4 Cases - Terracotta

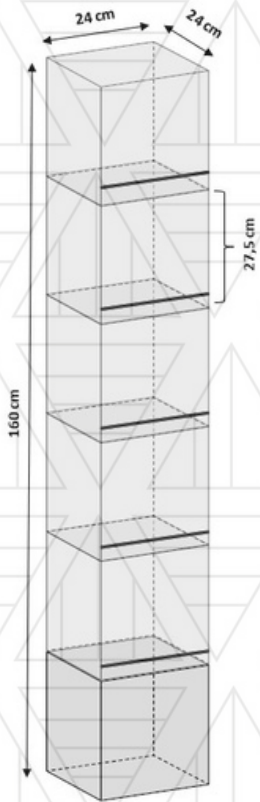
200€ HT
RÉF / CD3CKIDST
 3 Cases - Terracotta

TOUR OUVERTE - XL - SPÉCIFIQUE

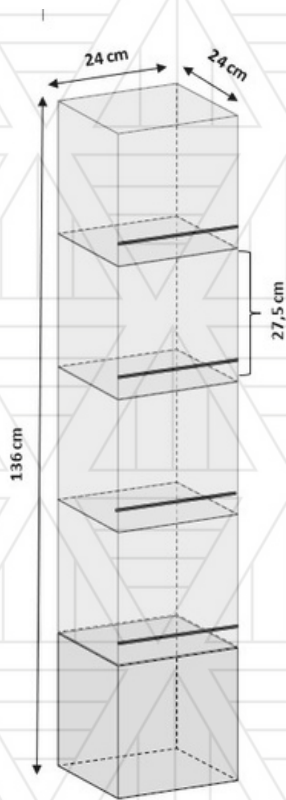


Pensée pour les flacons, conçue pour la visibilité.
La hauteur pour une présentation parfaite.
Mettre en valeur les produits conditionnés, simplement.

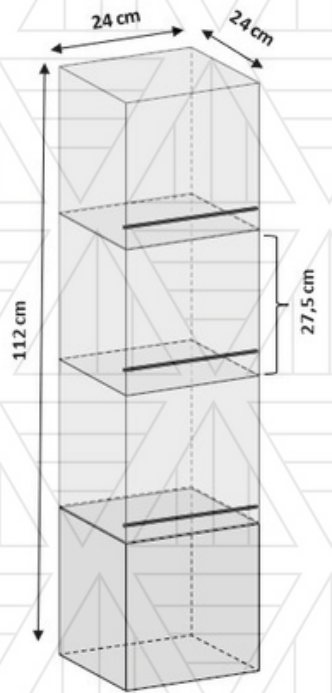




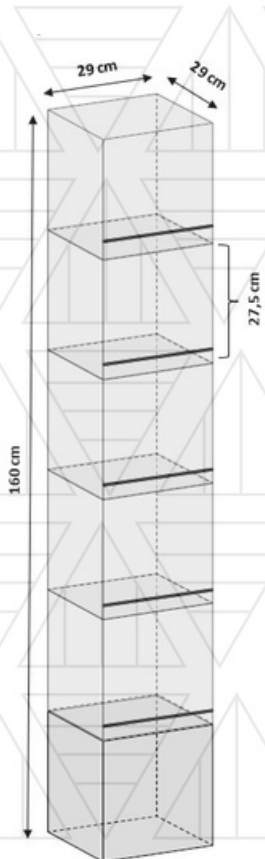
215€ HT
RÉF / TO5C
5 Cases



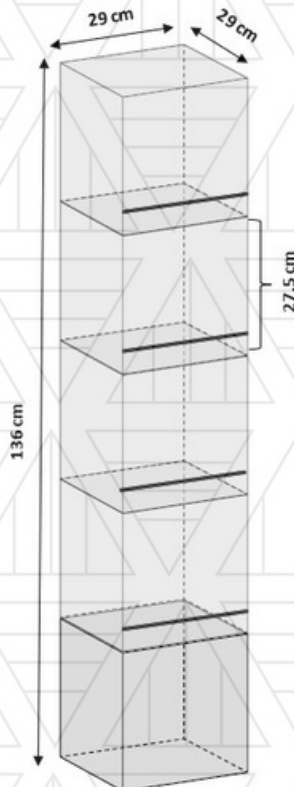
200€ HT
RÉF / TO4C
4 Cases



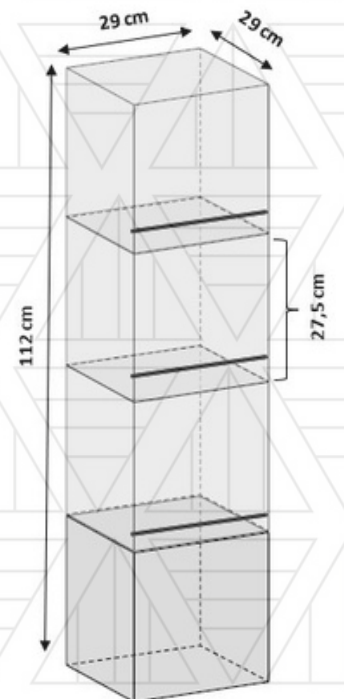
185€ HT
RÉF / TO3C
3 Cases



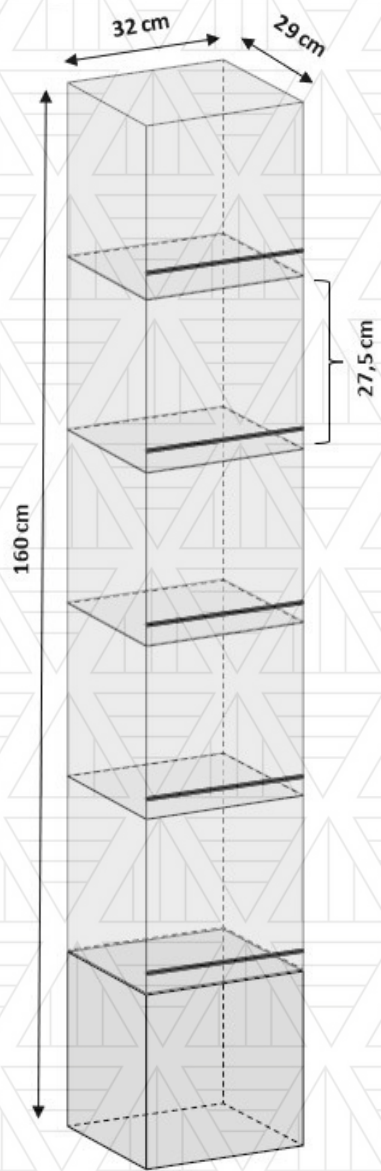
240€ HT
RÉF / TO5C XL
5 Cases



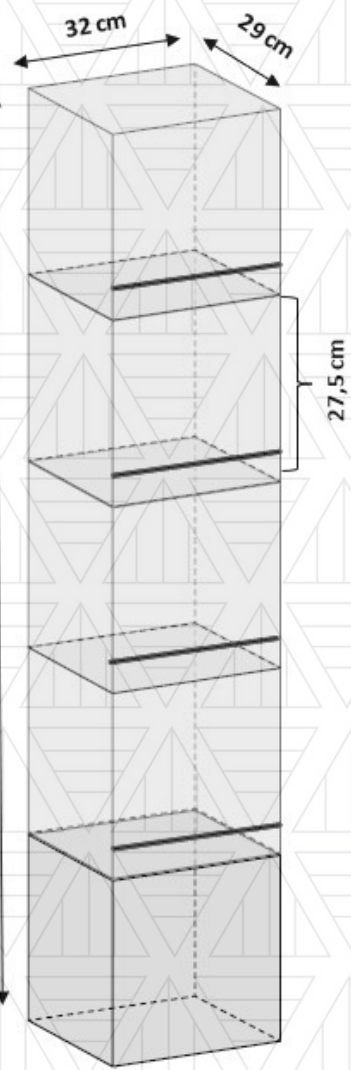
225€ HT
RÉF / TO4C XL
4 Cases



205€ HT
RÉF / TO3C XL
3 Cases



265€ HT
RÉF / TOTI5
5 Cases



230€ HT
RÉF / TOTI4
4 Cases

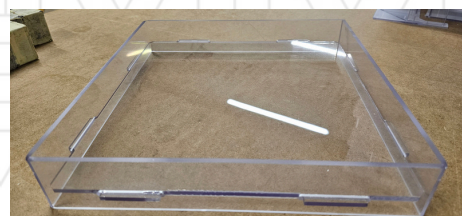
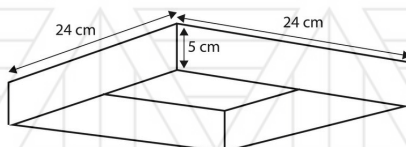
FORMAT SPECIAL
GRANDE LARGEUR

PORTE ETIQUETTE



20€ HT LES 10
RÉF / PEA7
Format : A7

TOP HAUT DE COLONNE



22€ HT RÉF / C4C
Largeur : 240mm
Hauteur : 50mm
Profondeur : 240mm

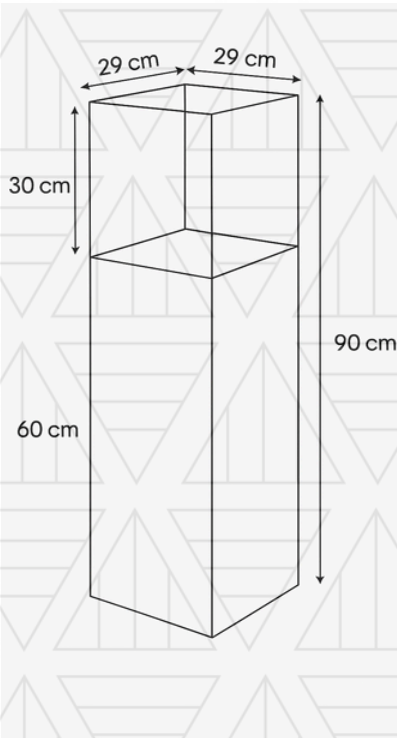
24€ HT RÉF / C4C XL
Largeur : 290mm
Hauteur : 50mm
Profondeur : 290mm



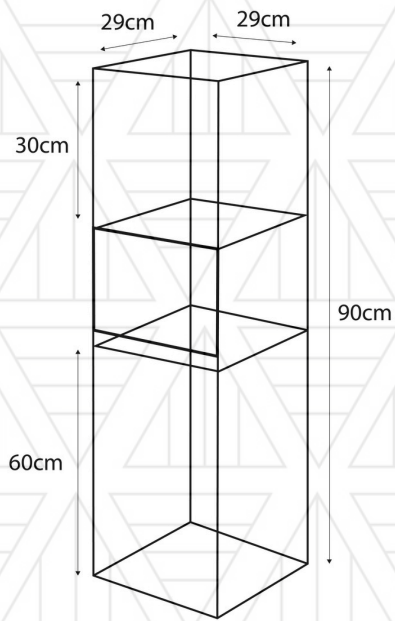
BAC SOLDEUR



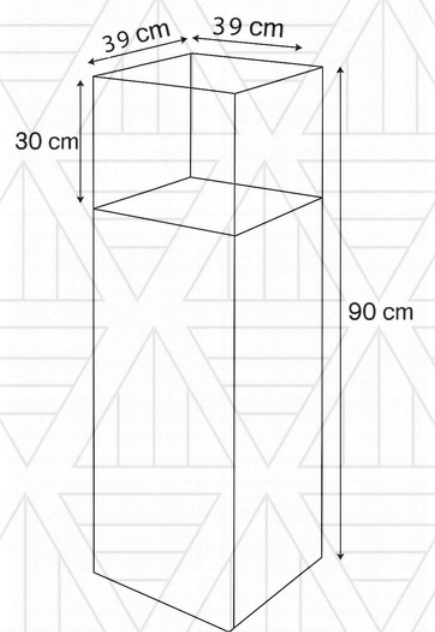
Grande ou petite capacité, à vous de choisir.
Un soldeur modulable selon vos besoins.
Flexibilité maximale pour vos opérations promotionnelles.



94€ HT
RÉF / BS29



102€ HT
RÉF / BS29ETA



155€ HT
RÉF / BS40

HABILLAGE CARTON



34€ HT
RÉF / HABS29E
ECO



34€ HT
RÉF / HABS29P
PROMO

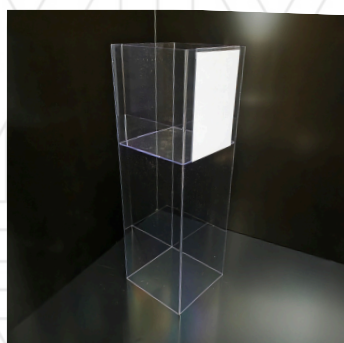
SÉPARATEUR - LOT DE 2



9€ HT
RÉF / SEPA29
Format : 290mm x 290mm

9€ HT
RÉF / SEPA40
Format : 390mm x 390mm

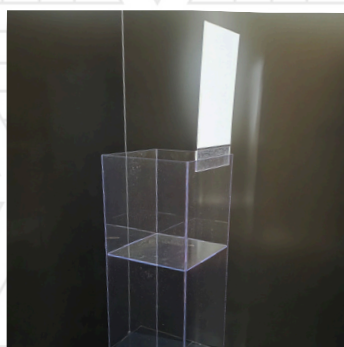
PORTE AFFICHE BAS



9€ HT
RÉF / PABAA4
Format : A4

9€ HT
RÉF / PABAA5
Format : A5

PORTE AFFICHE HAUT



9€ HT
RÉF / PAHAA4
Format : A4

9€ HT
RÉF / PAHAA5
Format : A5

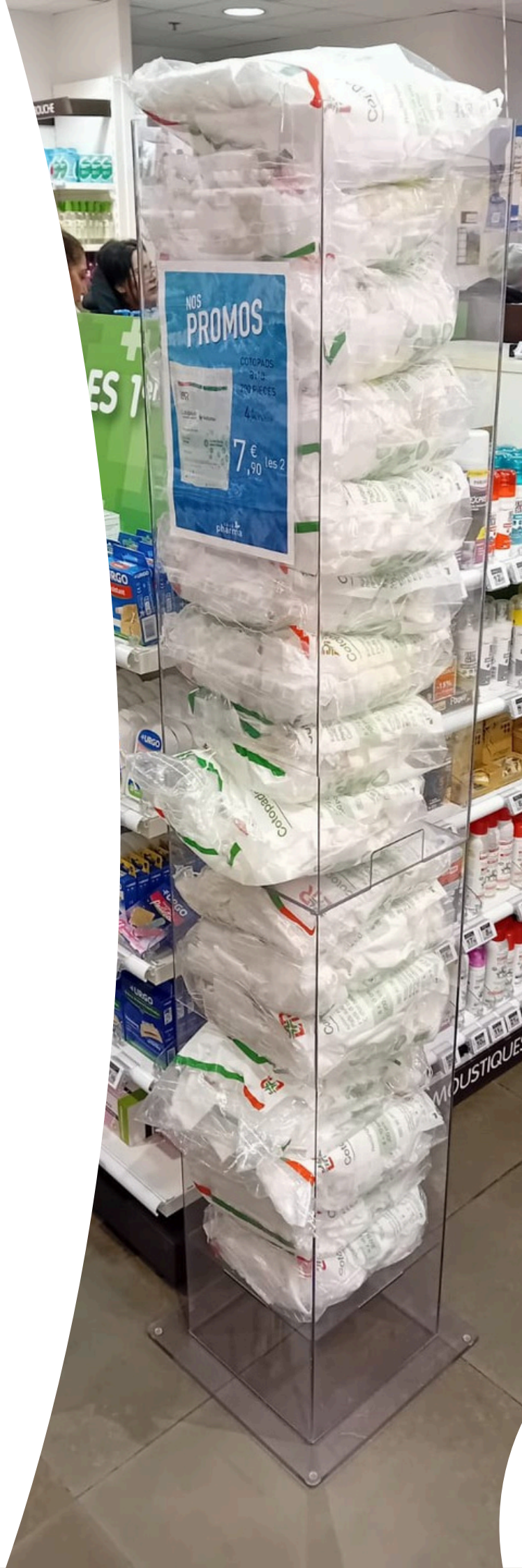
PORTE AFFICHE À POSER



9€ HT
RÉF / PASOA4
Format : A4

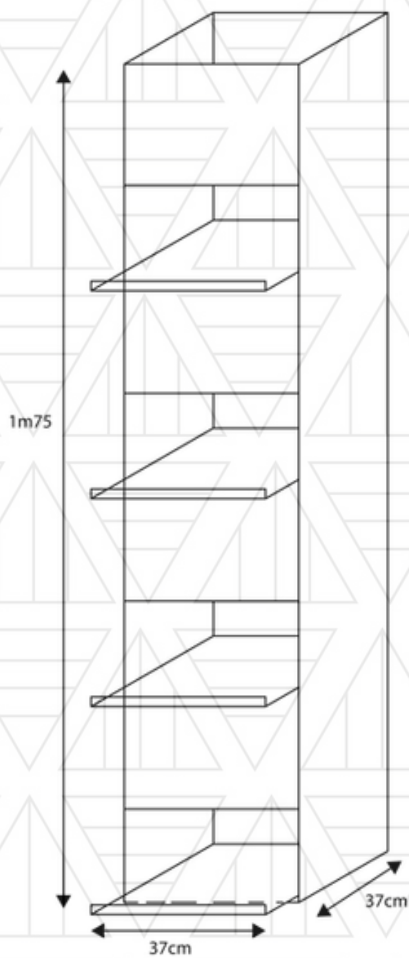
9€ HT
RÉF / PASOA5
Format : A5

COTOVRAC



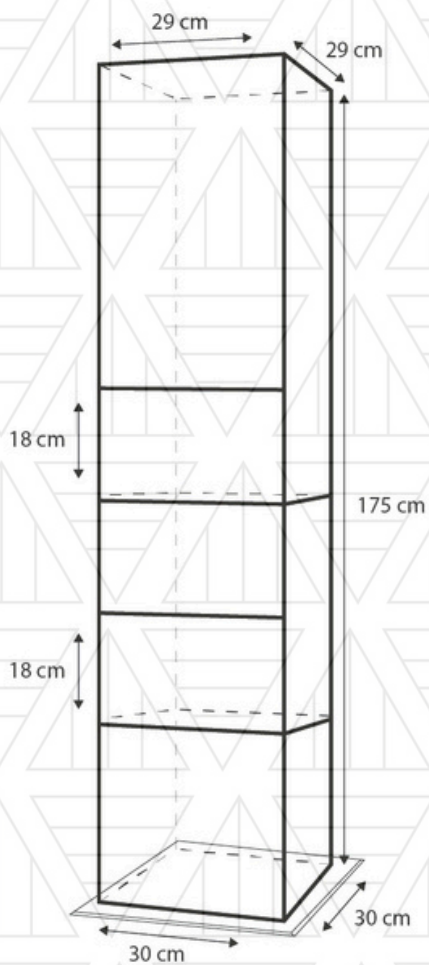
Colonne pour carrés de coton.

COTOVRAC 4 BLOCS



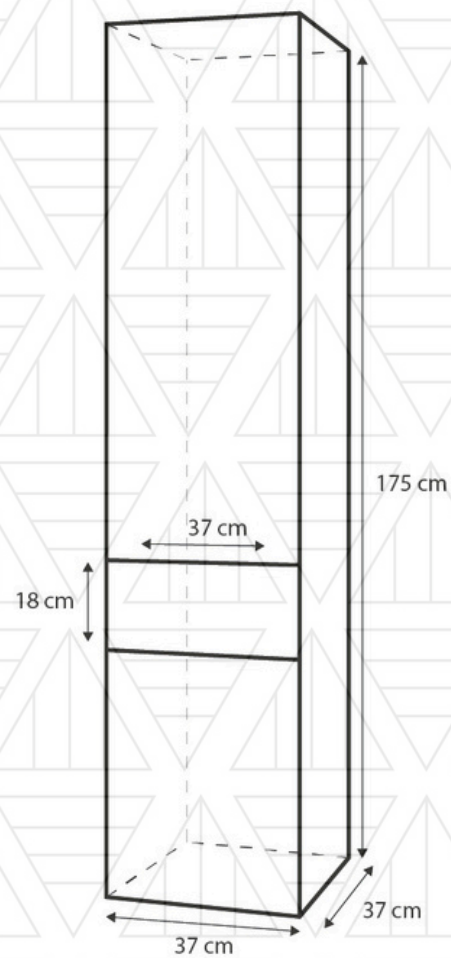
450€ HT
RÉF / COTO37LIN

COTOVRAC 2 BLOCS



268€ HT
RÉF / COTO29

COTOVRAC 1 BLOC



295€ HT
RÉF / COTO37

COUVERCLE ANTI-POUSSIÈRE

36,20€ HT PIÈCE
RÉF / CAPCC37

BOITE MULTIBOX

YOGI TEA
4€50 l'un
7€90 les deux

3€90

ELASTIQUE A CHEVEUX LICENCE 3.99€

BRUMISATEUR LIQUIDE LICENCE 200ML 4.90€

PAT PATROUILLE GEL 200G 9.90€

APPE 4.99€

SAVON A L'AVANT LICENCE 4.99€

VERRES A LEAS LICENCE 4.99€

SAVON LIQUIDE 200ML 3.50€

SAVON LIQUIDE 200ML 3.99€

OREILLER MEMO CERVICAL 49€99

BIO SYNEX

MEMOC OREILLER ERGONOMIQUE

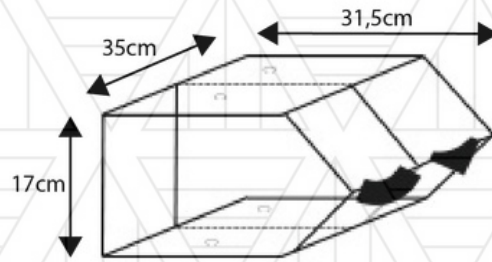
FIBRES MEMOIRE DE FORME

SYSTEME CERVICAL FREE

GARNISSAGE HYPOALLERGENIQUE

Sécuriser sans fermer totalement.
Visibilité produit, protection
intégrée.
L'équilibre parfait entre accès et sécurité.





77€ HT l'unité RÉF / BAV2C avec rabats

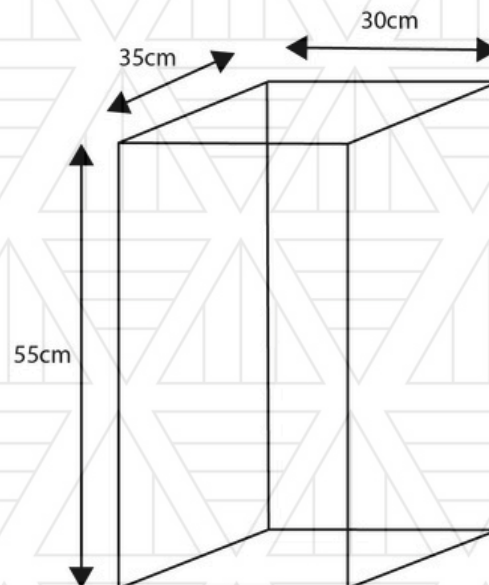
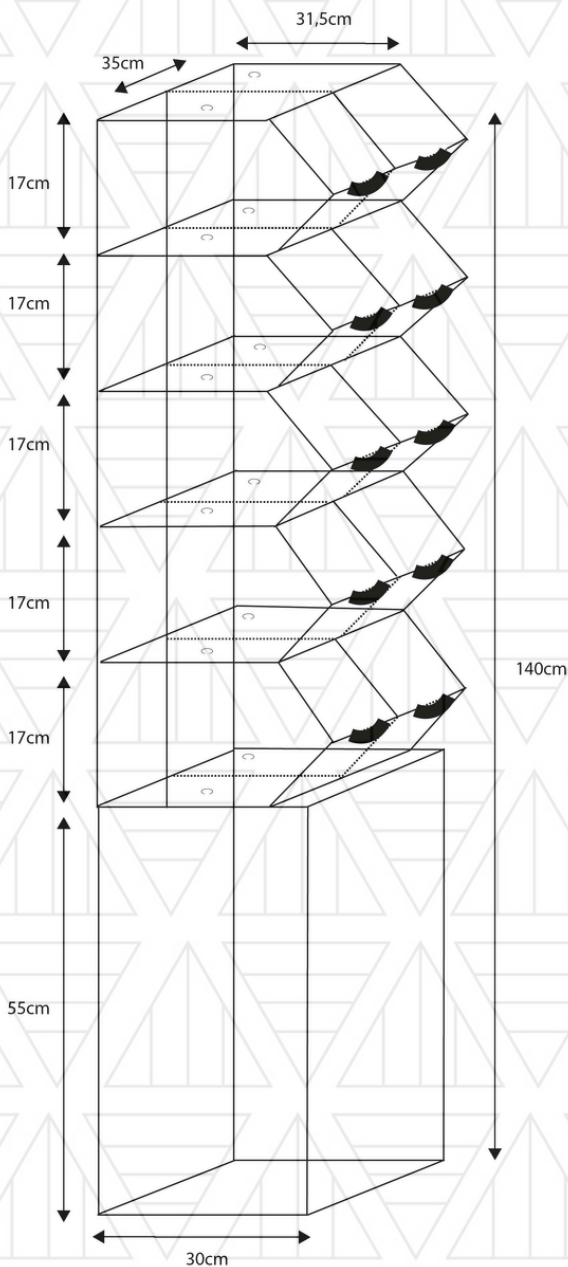
135€ HT le lot de 2 REF / BAV2CL avec rabats

Matière : Plexiglas 3mm incolore
 Largeur : 350mm Hauteur : 170mm
 Profondeur : 315mm Avec ou sans socle

70€ HT l'unité RÉF / BAV2CS sans rabat

120€ HT le lot de 2 REF / BAV2CSP sans rabat

Matière : Plexiglas 3mm incolore
 Largeur : 350mm Hauteur : 170mm
 Profondeur : 315mm Avec ou sans socle



156€ HT RÉF / SOCLEBAV2C

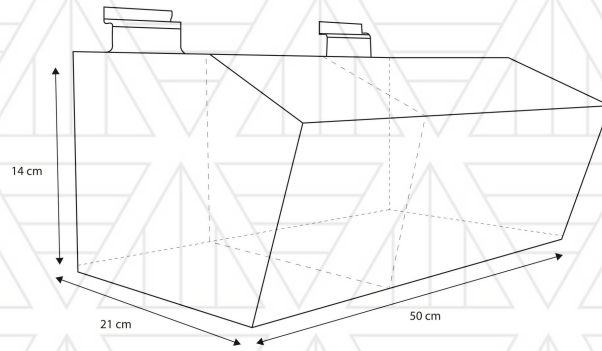
Matière : Komacel blanc 13mm
 Largeur : 350mm
 Hauteur : 550mm
 Profondeur : 300mm

BAC DÉVIDOIR



Résistant aux chocs.
Fixation sur rail alu.
Possibilité d'ajouter des
intercalaires amovibles.





26,40€ HT
RÉF / BD1021
Largeur : 100mm
Hauteur : 210mm
Profondeur : 140mm

28,12€ HT
RÉF / BD1521
Largeur : 150mm
Hauteur : 210mm
Profondeur : 140mm

34,10€ HT
RÉF / BD2021
Largeur : 200mm
Hauteur : 210mm
Profondeur : 140mm

38,67€ HT
RÉF / BD3021
Largeur : 300mm
Hauteur : 210mm
Profondeur : 140mm

44,78€ HT
RÉF / BD4021
Largeur : 400mm
Hauteur : 210mm
Profondeur : 140mm

46,42€ HT
RÉF / BD5021
Largeur : 500mm
Hauteur : 210mm
Profondeur : 140mm

INTERCALAIRE AMOVIBLE

9,90€ HT
RÉF / INTERBD

DISTRIBUTEUR ET PRÉSENTOIR

pharmacie.manhattan@gmail.com



Idéal pour sticks lèvres et gel pour les mains.

Supports multiples.

L'ensemble est réalisé en PETG
2mm et 3 mm.

Devis pour toutes autres mesures

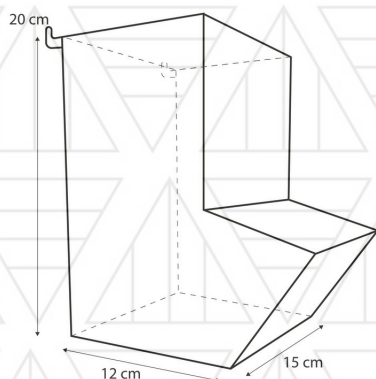


DISTRIBUTEUR BACCIDE



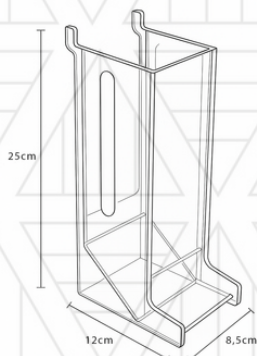
39,50€ HT
RÉF / DNB15
Sans accroche
Largeur : 150mm
Hauteur : 200mm
Profondeur : 120mm

58€ HT
RÉF / DNB30
Sans accroche
Largeur : 300mm
Hauteur : 300mm
Profondeur : 120mm



44,86€ HT
RÉF / DNBRA
Avec accroche
Largeur : 150mm
Hauteur : 200mm
Profondeur : 120mm

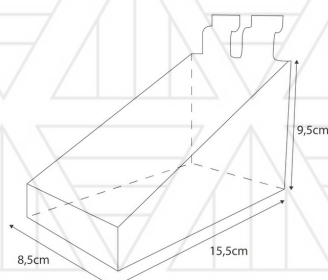
DISTRIBUTEUR STICKS LÈVRES



26€ HT
RÉF / DSL
Sans accroche
Largeur : 85mm
Hauteur : 250mm
Profondeur : 120mm

31€ HT
RÉF / DSLRA
Avec accroche
Largeur : 85mm
Hauteur : 250mm
Profondeur : 120mm

PRÉSENTOIR STICKS



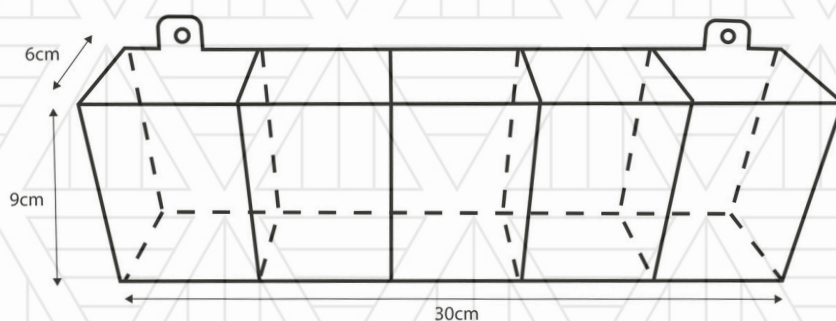
26,50€ HT
RÉF / PSA
Avec accroche
Largeur : 85mm
Hauteur : 95mm
Profondeur : 155mm

24€ HT
RÉF / PSP
Avec perçage
Largeur : 85mm
Hauteur : 95mm
Profondeur : 155mm

BOITE 5 CASES MASCARA



Idéal pour du mascara, des limes à
ongle... Les séparateurs sont amovibles.



AVEC ACCROCHE

44,36€ HT

RÉF / B5CMA

Largeur : 300mm

Hauteur : 90mm

Profondeur : 60mm

5 compartiments

59,96€ HT

RÉF / B5CMAGM

Largeur : 395mm

Hauteur : 120mm

Profondeur : 120mm

5 compartiments

AVEC PERÇAGE - DIAM 6

44,36€ HT

RÉF / B5CMP

Largeur : 300mm

Hauteur : 90mm

Profondeur : 60mm

5 compartiments

59,96€ HT

RÉF / B5CMPGM

Largeur : 395mm

Hauteur : 120mm

Profondeur : 120mm

5 compartiments

SANS ACCROCHE NI PERÇAGE

44,36€ HT

RÉF / B5CMN

Largeur : 300mm

Hauteur : 90mm

Profondeur : 60mm

5 compartiments

59,96€ HT

RÉF / B5CMNGM

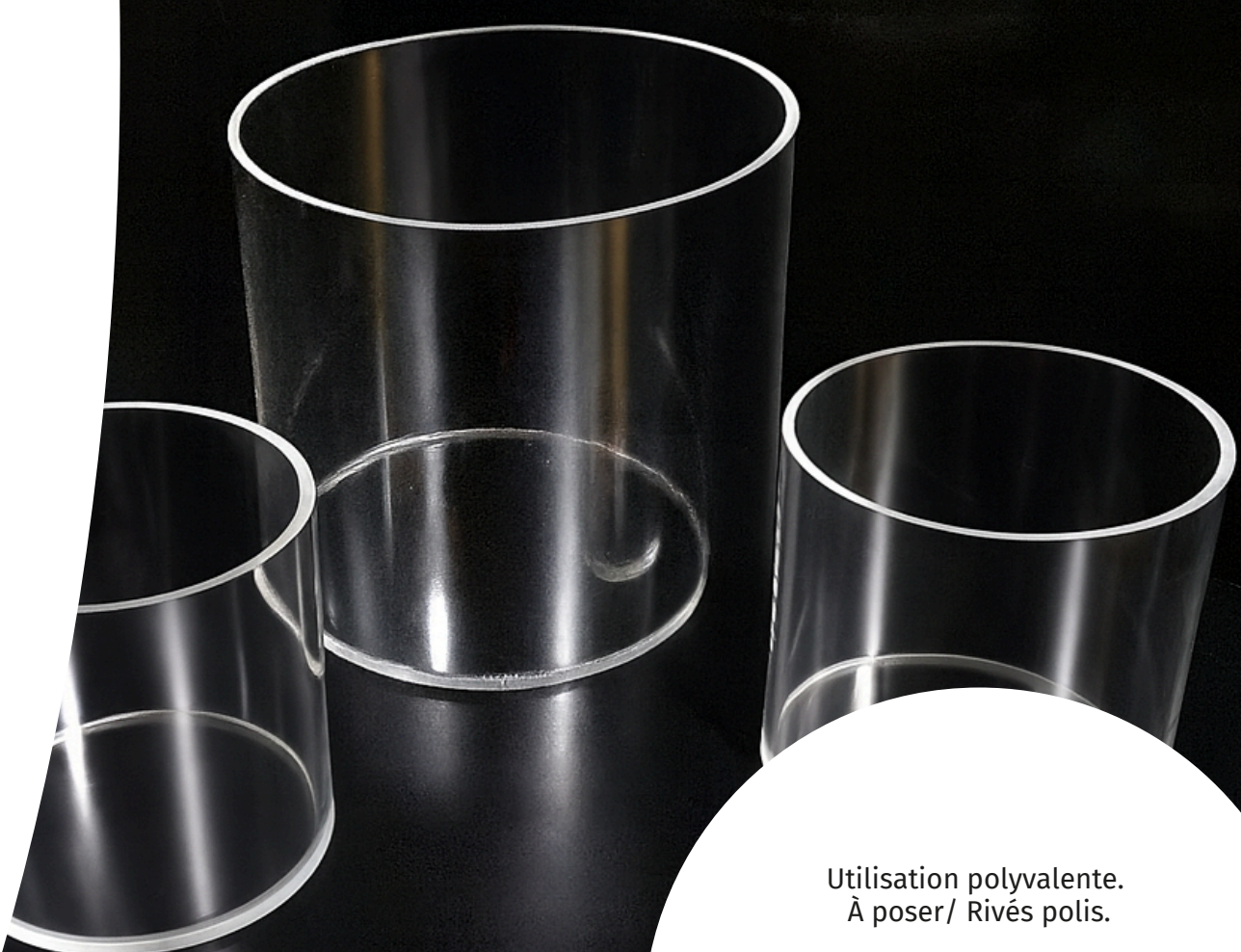
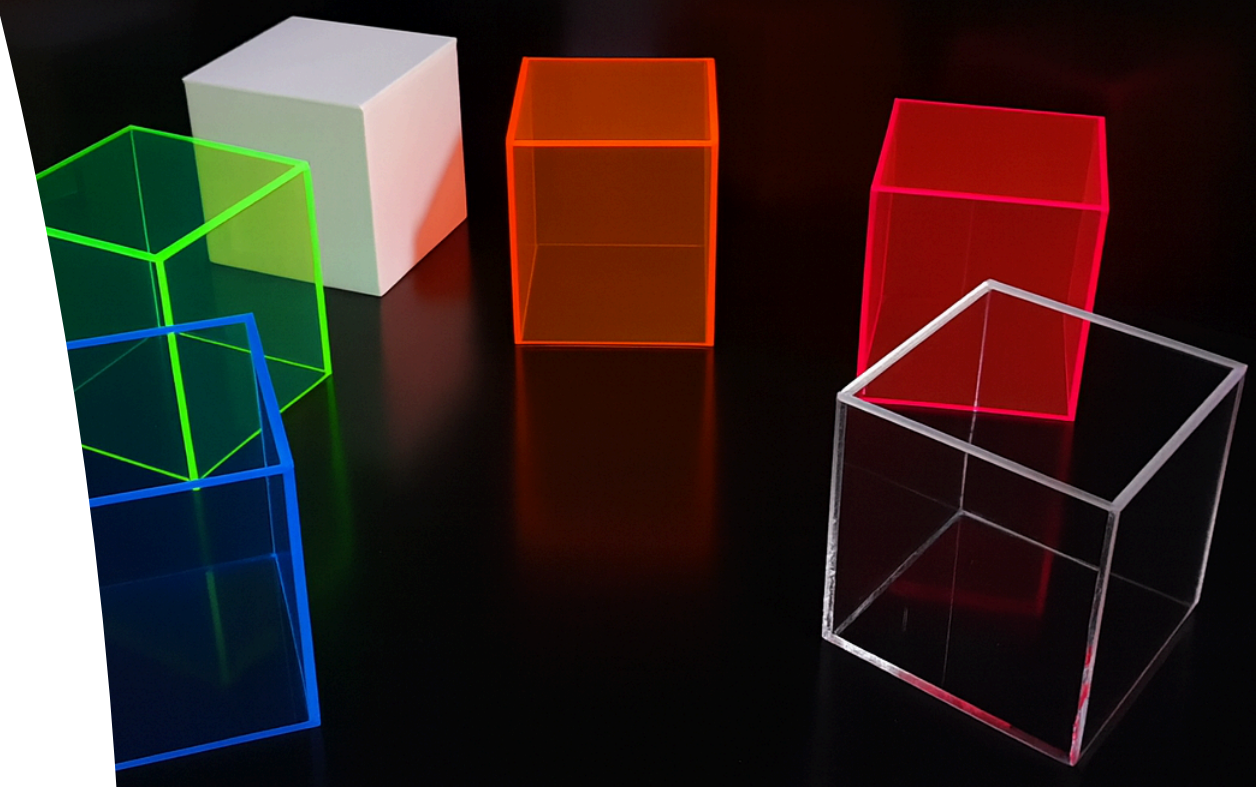
Largeur : 395mm

Hauteur : 120mm

Profondeur : 120mm

5 compartiments

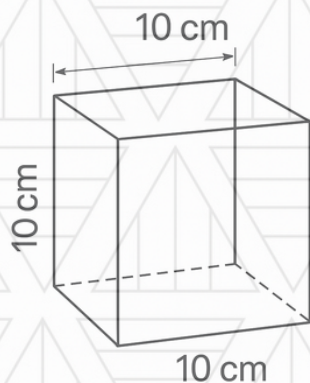
BOITE CARRÉE ET RONDE



Utilisation polyvalente.
À poser/ Rivés polis.

Devis pour toutes autres mesures.

BOITE INCOLORE

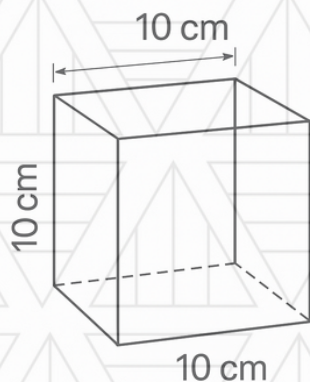


24,39€ HT
RÉF / BI10
100mm x 100mm x 100mm

29,35€ HT
RÉF / BI15
150mm x 150mm x 150mm

34,32€ HT
RÉF / BI20
200mm x 200mm x 200mm

BOITE COLORÉE



30,60€ HT
RÉF / BC10
100mm x 100mm x 100mm

40,53€ HT
RÉF / BC15
150mm x 150mm x 150mm

54,20€ HT
RÉF / BC20
200mm x 200mm x 200mm

BOITE RONDE



29,36€ HT
RÉF / BR10
Diamètre 100mm

45,50€ HT
RÉF / BR15
Diamètre 150mm

59,17€ HT
RÉF / BR20
Diamètre 200mm

MINI TOUR DE COMPTOIR



Alvityl
VITALITÉ
11 Vitamines & Minéraux
+30

MAGNÉSIUM
Fatigue
Nervosité
Fatigue musculaire
90

Berocca
Boost
16

PHYTO
PARIS
PHANÈRES
CHEVEUX & ONGLES
30

ACTIPLUS
Junior
20

Quiès
ANTI OBLUT
SOMMEIL
SAFE DRUGS
0.2

MAGNÉSIUM
MARIN
Fatigue
Nervosité
Muscles
30

PHYTO
CONFORT
Transit
Confort
digestif
40

VITAMINE D3
1000 UI
D
60

IMMUNITÉ
Défenses
naturelles
30

OMÉGA 3
CŒUR
Forme Oxygène
60

VITAMINE C
500 mg
Immunité
Fatigue
30



PHAR

Mobile avec un positionnement vertical ou horizontal.
Habille vos comptoirs et limite le vol

MINI TOUR 2 ÉTAGÈRES



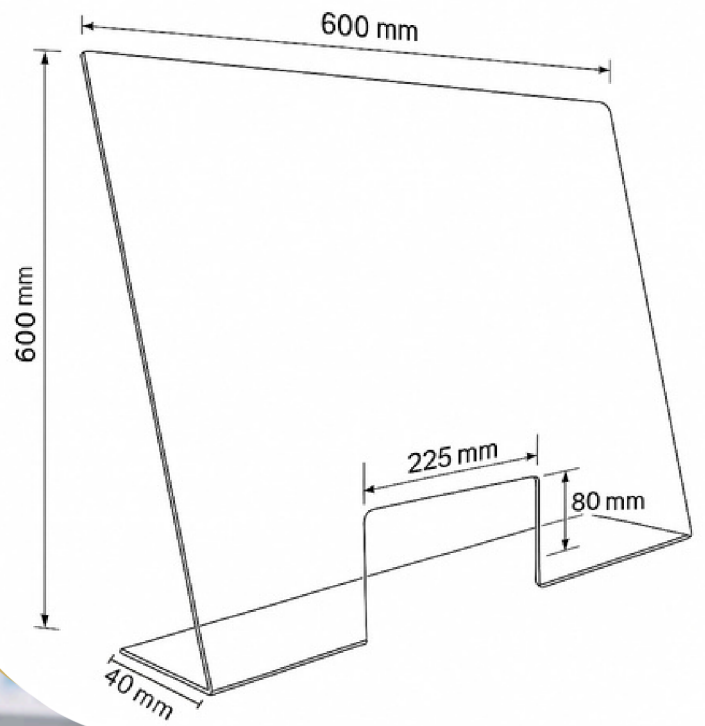
99,14€ HT
RÉF / MT6C

MINI TOUR 1 ÉTAGÈRE



135,96€ HT
RÉF / MT2C

PARE POSTILLONS



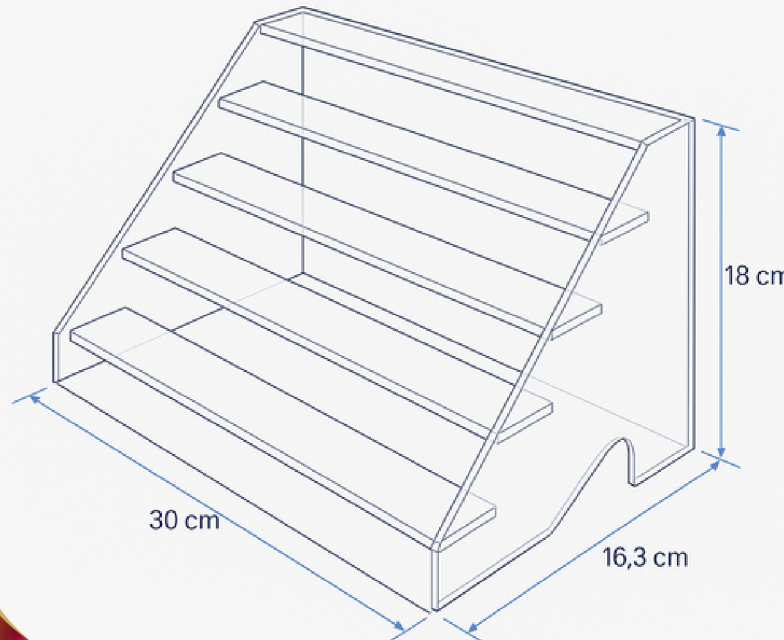
85€ HT
RÉF / PP60

L'ouverture est idéale pour échanger des documents tout en restant protégé.
A poser.

L'ensemble est réalisé en PETG 4mm.
Devis pour toutes autres mesures



PRÉSENTOIR ESCALIER



55,94€ HT
RÉF / PE5M

Glorifieu 5 marches. Idéal pour les vernis et les rouges à lèvres.

A poser.

L'ensemble est réalisé en plexiglas 3mm.

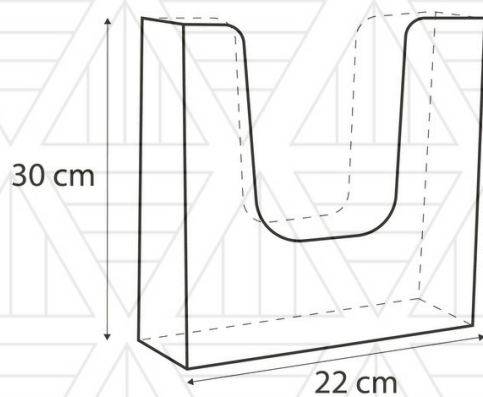


PORTE REVUE



Le porte-revue permet de présenter vos catalogues et documents de manière professionnelle et toujours visible.





AVEC ACCROCHE

34,96€ HT
RÉF / PRA4A
Avec accroche
Largeur : 220mm
Hauteur : 300mm
Profondeur : 50mm
Format : A4

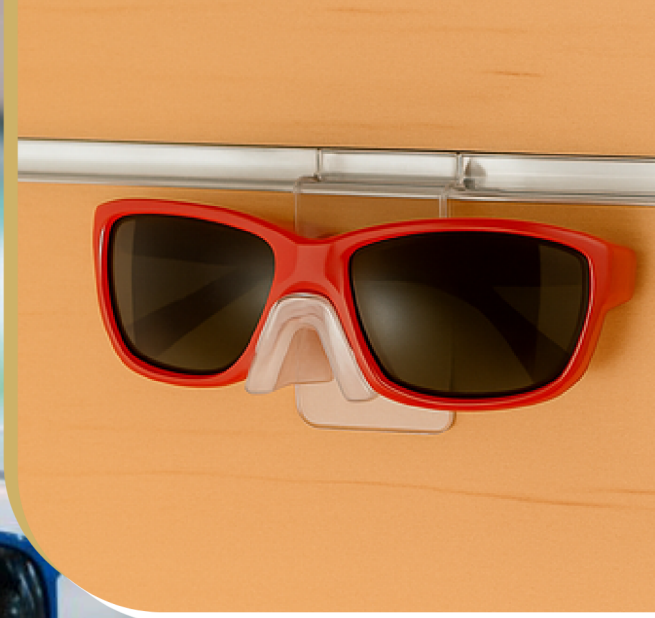
25,92€ HT
RÉF / PRA5A
Avec accroche
Largeur : 179mm
Hauteur : 190mm
Profondeur : 50mm
Format : A5

AVEC PERÇAGE

34,96€ HT
RÉF / PRA4P
Avec perçage
Largeur : 220mm
Hauteur : 300mm
Profondeur : 50mm
Format : A4

25,92€ HT
RÉF / PRA5P
Avec perçage
Largeur : 179mm
Hauteur : 190mm
Profondeur : 50mm
Format : A5

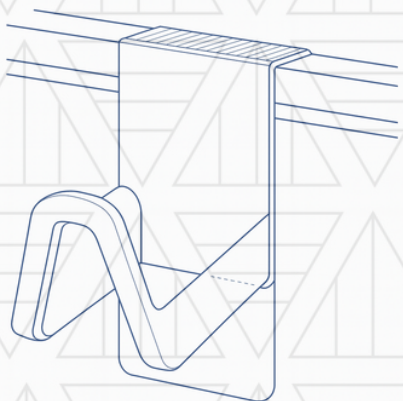
PRÉSENTOIR OPTIQUE



Top antichute pour placer les produits d'entretien.
Fixations au mur ou sur rail alu.
Contient 7 emplacements pour lunettes.

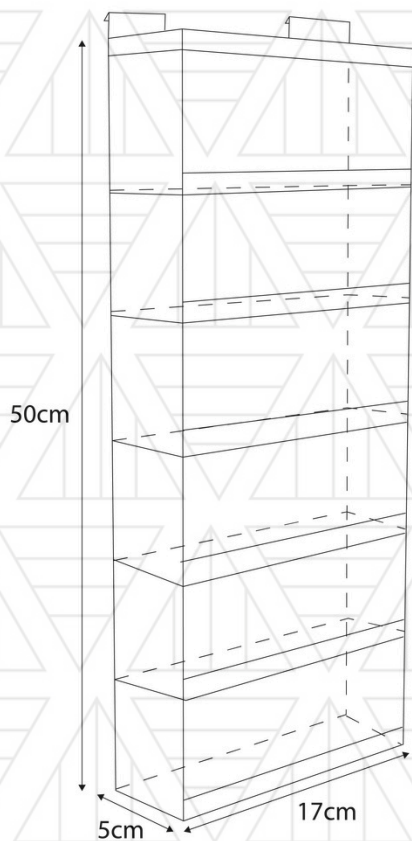


SUPPORT LUNETTE POSITION "FERMÉ"



70€ HT LES 10
RÉF / SLINFRA

PRÉSENTOIR LUNETTE



85€ HT
RÉF / LU7RA
Avec accroche
Largeur : 170mm
Hauteur : 500mm
Profondeur : 50mm

85€ HT
RÉF / LU7PE
Avec perçage
Largeur : 170mm
Hauteur : 500mm
Profondeur : 50mm

SÉPARATEURS REVERSO

- Conçu pour maintenir les produits en rayon
- Compatible avec accroche en "T"
- Réversible et galbé



125 911	Hauteur 55mm x Longueur 280mm	par 50	41,00€
125 914	Hauteur 55mm x Longueur 360mm	par 50	43,50€
125 915	Hauteur 55mm x Longueur 380mm	par 50	44,50€
125 917	Hauteur 55mm x Longueur 430mm	par 50	46,00€
125 919	Hauteur 55mm x Longueur 480mm	par 50	48,50€



125 931	Hauteur 100mm x Longueur 280mm	par 25	23,50€
125 933	Hauteur 100mm x Longueur 330mm	par 25	24,75€
125 934	Hauteur 100mm x Longueur 360mm	par 25	25,25€
125 935	Hauteur 100mm x Longueur 380mm	par 25	26,25€
125 937	Hauteur 100mm x Longueur 430mm	par 25	27,75€
125 938	Hauteur 100mm x Longueur 460mm	par 25	29,00€
125 939	Hauteur 100mm x Longueur 480mm	par 25	30,00€



125 942	Hauteur 180mm x Longueur 280mm	par 10	24,60€
125 943	Hauteur 180mm x Longueur 330mm	par 10	26,20€
125 944	Hauteur 180mm x Longueur 380mm	par 10	27,30€
125 945	Hauteur 180mm x Longueur 430mm	par 10	28,40€
125 946	Hauteur 180mm x Longueur 480mm	par 10	30,00€

SÉPARATEURS SÉCABLES

- Conçu pour maintenir les produits en rayon
- Compatible avec accroche en "T"
- Sécable tous les 25mm



125 972	Hauteur 35mm x Longueur 180 à 380mm	par 50	47,00€
---------	-------------------------------------	--------	--------



125 981	Hauteur 55mm x Longueur 180 à 380mm	par 50	70,00€
---------	-------------------------------------	--------	--------



125 984	Hauteur 100mm x Longueur 280 à 480mm	par 50	87,00€
---------	--------------------------------------	--------	--------

RAILS POUR SÉPARATEURS

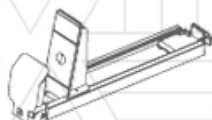
- Conçu pour maintenir des séparateurs sur tout type de support
- Base étroite adhésive d'une largeur de 10mm
- Rail en "T"



123 101	Hauteur 10mm x Longueur 995mm - Adhésif	par 10	8,40€
123 102	Hauteur 10mm x Longueur 1330mm - Adhésif	par 10	11,40€

POUSSEURS À RESSORT

- Conçu pour ramener automatiquement les packagings
- Se fixe sur le rail avec une accroche en "T"



Pour petit format type huile essentielles

124 002	Largeur 25mm x Longueur 280mm - Avec butée	par 20	85,00€
---------	--------------------------------------------	--------	--------



Pour grand format

124 521	Largeur 40mm x Longueur 280mm - Avec butée	par 20	96,00€
---------	--------------------------------------------	--------	--------

MEUBLE SUR MESURE



- 1: Prise de mesure
- 2: Demande de devis
- 3: Réalisation du projet





Bar à masques



Photos non contractuelles



CONCEPT ET SOLUTIONS

260 rue du Sault de la Mare
14790 - Verson

contact@conceptetsolutions.fr
06 25 13 68 76

BON DE COMMANDE N°

Date :

Informations Client

Nom : _____

Adresse : _____

Téléphone : _____

E-mail : _____

SIRET : _____

IBAN : _____

Réf	Description	PU HT	Quantité	Total
AVRA100	Plaque coulissante antivol sur rail 1000mm	54,00		
AVRA50	Plaque coulissante antivol sur rail 500mm	42,00		
AVRA70	Plaque coulissante antivol sur rail 700mm	48,00		
AVU100	Protection antivol en forme de "U" avec passe mains 1000mm	52,48		
AVU66	Protection antivol en forme de "U" avec passe mains 660mm	47,04		
AVU50	Protection antivol en forme de "U" avec passe mains 500mm	42,10		
AVUSPE	Protection antivol en forme de "U" spécifique (sur devis)			
AVV100	Vitrine Antivol 1000 mm	300,00		
AVV50	Vitrine Antivol 500 mm	240,00		
AVV66	Vitrine Antivol 660 mm	270,00		
B5CMA	Boite 5 cases mascara avec accroche	44,36		
B5CMAGM	Boite 5 cases mascara GM avec accroche	59,96		
B5CMN	Boite 5 cases mascara sans accroche ni perçage	44,36		
B5CMNGM	Boite 5 case mascara GM sans accroche ni perçage	59,96		
B5CMP	Boite 5 cases mascara avec perçage	44,36		
B5CMPGM	Boite 5 cases mascara GM avec perçage	59,96		
BAV2C	Boite multi-box 2 cases	77,00		
BAV2CSP	Boite multi-box 2 cases sans rabat lot de 2	120,00		
BAVSPE	Boite multi-box spécifique (sur devis)			
BAV2CL	Boite multi-box 2 cases avec rabat lot de 2	135,00		
BAV2CS	Boite multi-box 2 cases sans rabat larg 3	70,00		
BC10	Boîte colorée 10	30,60		
BC15	Boîte colorée 15	40,53		
BC20	Boîte colorée 20	54,20		
BD1021	Bac Dévidoir 1021	26,40		
BD1521	Bac Dévidoir 1521	28,12		
BD2021	Bac Dévidoir 2021	34,10		
BD3021	Bac Dévidoir 3021	38,67		
BD4021	Bac Dévidoir 4021	44,78		

BD5021	Bac Dévidoir 5021	46,42		
BDSPE	Bac Dévidoir spécifique (sur devis)			
BDTUBE	Bac dévidoir Tube	84,00		
BI10	Boîte incolore 10	24,39		
BI15	Boîte incolore 15	29,35		
BI20	Boîte incolore 20	34,32		
BMC	Bar à masques comptoir	49,00		
BMM	Bar à masques meuble colonne 348mm	192,00		
BMM 490	Bar à masques meuble colonne 490mm	269,00		
BP640	BAC PICKING 640	67,92		
BP665	BAC PICKING 665	79,00		
BP800	BAC PICKING 800	99,00		
BPSPE	BAC PICKING SPECIFIQUE (sur devis)			
BR10	Boite ronde 10	29,36		
BR15	Boite ronde 15	45,50		
BR20	Boite ronde 20	59,17		
BS29	Bac Soldeur 29	94,00		
BS29ETA	Bac Soldeur 29 Etagère	102,00		
BS40	Bac Soldeur 40	155,00		
BSSPE	Bac Soldeur spécifique (sur devis)			
C4C	Top haut de colonne 24	22,00		
C4CXL	Top haut de colonne 29	24,00		
CAPCC37	Couvercle Anti-poussière Cotovrac 370	36,20		
CD10C	Colonne distributeur 10 Cases	274,00		
CD10CXL	Colonne distributeur XL 5 x 2	320,00		
CD3C	Colonne distributeur 3 Cases	190,00		
CD3CKIDSJ	Colonne kids 3 cases visuel Jungle	200,00		
CD3CKIDST	Colonne kids 3 cases visuel terracotta	200,00		
CD3CMIXTE	Colonne distributeur Mixte 3 cases	190,00		
CD3CXL	Colonne distributeur XL 3 Cases	240,00		
CD3CXLMIXTE	Colonne distributeur Mixte XL 3 cases	240,00		
CD4C	Colonne distributeur 4 Cases	208,00		
CD4CKIDSJ	Colonne kids 4 cases visuel Jungle	230,00		
CD4CKIDST	Colonne kids 4 cases visuel terracotta	230,00		
CD4CMIXTE	Colonne distributeur Mixte 4 cases	208,00		
CD4CXL	Colonne distributeur XL 4 Cases	258,00		
CD4CXLMIXTE	Colonne distributeur Mixte XL 4 cases	258,00		
CD5C	Colonne distributeur 5 Cases	228,00		
CD5CKIDSJ	Colonne kids 5 cases visuel Jungle	250,00		
CD5CKIDST	Colonne kids 5 cases visuel terracotta	250,00		
CD5CMIXTE	Colonne distributeur Mixte 5 Cases	228,00		
CD5CXL	Colonne distributeur XL 5 Cases	278,00		
CD5CXLMIXTE	Colonne distributeur Mixte XL 5 Cases	278,00		
CD6C	Colonne distributeur 6 Cases	224,00		
CD6CXL	Colonne distributeur XL 3x2	270,00		
CD8C	Colonne distributeur 8 Cases	252,00		
CD8CXL	Colonne distributeur XL 4x2	296,00		
CDSPE	Colonne distributeur spécifique (sur devis)			
COTO29	Cotovrac 2 Blocs	268,00		
COTO37	Cotovrac 1 Bloc	295,00		

COTO37LIN	Cotovrac 4 blocs	450,00		
DNB15	Distributeur baccide	39,50		
DNB30	Distributeur Baccide à poser rayonnage	58,00		
DNBRA	Distributeur baccide avec accroche haut	44,86		
DNBSPE	Distributeur baccide spécifique (sur devis)			
DSL	Distributeur Stick lèvres	26,00		
DSLRA	Distributeur Stick lèvres avec accroche	31,00		
HABS29E	Habillage Carton BS	34,00		
HABS29P	Habillage Carton BS	34,00		
INTERBD	Intercalaire Bac Devidoir	9,90		
LU7PE	Présentoir Lunettes avec perçage	85,00		
LU7RA	Présentoir Lunettes avec accroche	85,00		
MODUCO24	Meuble modulable Case ouverte 24 cm	52,00		
MODUCO29	Meuble modulable Case ouverte 29 cm	56,00		
MODUCPM24	Meuble modulable Case passe main 24cm	48,00		
MODUCPM29	Meuble modulable Case passe main 29cm	52,00		
MODUCPMS24	Meuble modulable Case passe main avec séparateurs 24 cm	60,00		
MODUCPMS29	Meuble modulable Case passe main avec séparateurs 29 cm	64,00		
MODUSOCLE24	Socle pour meuble modulable 24 cm	40,00		
MODUSOCLE29	Socle pour meuble modulable 29 cm	44,00		
MSM	Meuble sur mesure (sur devis)			
MT2C	Mini Tour Comptoir 2 cases	135,96		
MT6C	Mini Tour Comptoir 6 cases	99,14		
PABAA4	Porte affiche bas A4	9,00		
PABAA5	Porte affiche bas A5	9,00		
PAHAA4	Porte Affiche haut A4	9,00		
PAHAA5	Porte Affiche haut A5	9,00		
PASOA4	Porte affiche autoporté A4	9,00		
PASOA5	Porte affiche autoporté A5	9,00		
PE5M	Présentoir escalier 5 marches	55,94		
PEA7	Porte Etiquette A7	2,00		
PP60	Pare Postillons 60	85,00		
PRA4A	Porte revue A4 avec accroche	34,96		
PRA4P	Porte Revue A4 avec perçage	34,96		
PRA5A	Porte revue A5 avec accroche	25,92		
PRA5P	Porte Revue A5 avec perçage	25,92		
PSA	Présentoir Stick avec accroche	26,50		
PSP	Présentoir Stick avec perçage	24,00		
SEPA29	Séparateur BS29	9,00		
SEPA40	Séparateur BS40	9,00		
SLINFRA	10 Supports lunettes fermé à poser sur rail	70,00		
SOCLEAVV100	Socle Vitrine Antivol 1000 mm	98,00		
SOCLEAVV50	Socle Vitrine Antivol 500 mm	76,00		
SOCLEAVV66	Socle Vitrine Antivol 660 mm	86,00		
SOCLEBAV2C	Socle multi-box 2 cases	156,00		
SU24FL	Support 24 flacons	120,00		
TO3C	tour ouverte 3 Etagères	185,00		
TO3CXL	Tour ouverte XL 3 Etagères	205,00		
TO4C	Tour ouverte 4 Etagères	200,00		
TO4CXL	Tour ouverte XL 4 Etagères	225,00		

TO5C	Tour ouverte 5 Etagères	215,00		
TO5CXL	Tour ouverte XL 5 Etagères	240,00		
TOSPE	Tour ouverte Spécifique (sur devis)			
TOTI4	Tour ouverte spécifique 4 Etagères	230,00		
TOTI5	Tour ouverte spécifique 5 Etagères	265,00		
116040	Pousseur easy push pati indus	6,00		
116200	Rehausse pousseur	3,00		
125905	Butee centrale	0,48		
125907	Butées DG de fermeture	0,82		
125911	Hauteur 55mm x Longueur 280mm	41,00		
125914	Hauteur 55mm x Longueur 360mm	43,50		
125915	Hauteur 55mm x Longueur 380mm	44,50		
125917	Hauteur 55mm x Longueur 430mm	46,00		
125919	Hauteur 55mm x Longueur 480mm	48,50		
125931	Hauteur 100mm x Longueur 280mm	23,50		
125933	Hauteur 100mm x Longueur 330mm	24,75		
125934	Hauteur 100mm x Longueur 360mm	25,25		
125935	Hauteur 100mm x Longueur 380mm	26,25		
125937	Hauteur 100mm x Longueur 430mm	27,75		
125938	Hauteur 100mm x Longueur 460mm	29,00		
125939	Hauteur 100mm x Longueur 480mm	30,00		
125942	Hauteur 180mm x Longueur 280mm	24,60		
125943	Hauteur 180mm x Longueur 330mm	26,20		
125944	Hauteur 180mm x Longueur 380mm	27,30		
125945	Hauteur 180mm x Longueur 430mm	28,40		
125946	Hauteur 180mm x Longueur 480mm	30,00		
125972	Hauteur 35mm x Longueur 180 à 380mm	47,00		
125981	Hauteur 55mm x Longueur 180 à 380mm	70,00		
125984	Hauteur 100mm x Longueur 280 à 480mm	87,00		
123101	Hauteur 10mm x Longueur 995mm - Adhésif	8,40		
123102	Hauteur 10mm x Longueur 1330mm - Adhésif	11,40		
124002	Largeur 25mm x Longueur 280mm - Avec butée	85,00		
124521	Largeur 40mm x Longueur 280mm - Avec butée	96,00		

CONDITIONS :

Frais de port de 15€ pour toute commande inférieur à 400€.

Livraison en Corse sur devis.

TOTAL

€ HT

SIGNATURE :

Merci!

Ensemble, faisons grandir votre activité. Nous mettons tout en oeuvre pour vous proposer des produits de qualité au meilleur prix.



SABRINA ROULLAND DAGORN - GÉRANTE

06 25 13 68 76

contact@conceptetsolutions.fr

260 Rue du Sault de la Mare - 14790 Verson

